




Invólucros série “EJB”
Enclosures series “EJB”



Cópia destinada a:
- Usuário

Copy for:
- User

 documento de construção		eventuais alterações devem ser aprovadas pela "Pessoa Autorizada EX - projeto"			
IECEX CERTIFICATE		IECEX INE 13.0070X			
Segurança  		Certificado INMETRO	CEPEL 12.2139X	documento com nº	IU14-223
				rev.	9

preparado	certificação & RS	verificado	pessoa autorizada EX - projeto	aprovado	direção geral
data e assinatura		data e assinatura		data e assinatura	
20.09.2023	Emanuele CABASS	20.09.2023	Emanuele CABASS	20.09.2023	Enrico ABBO

ÍNDICE



(versão oficial)

INDEX



(translation of official version)

1.	INTRODUÇÃO.....	4
1.	<i>INTRODUCTION</i>	4
1.1	Objetivo	4
1.1	Scope	4
1.2	Advertências gerais	4
1.2	General warning	4
1.3	Garantia.....	5
1.3	Guarantee.....	5
2.	IDENTIFICAÇÃO	5
2.	<i>IDENTIFICATION</i>	5
2.1	Marca do produto e designação do tipo	5
2.1	Product brand and type designation	5
2.2	Nome e endereço do fabricante	5
2.2	Producer name and address	5
3.	ESPECIFICAÇÃO DO PRODUTO	6
3.	<i>SPECIFICATION OF THE PRODUCT</i>	6
3.1	Instalação e manutenção	6
3.1	Maintenance and installation	6
3.2	Funções gerais e faixa de aplicações, uso previsto	6
3.2	General functions and range of applications, intended use	6
3.3	Furações para entrada cabo e montagem acessórios	8
3.3	Cable entry holes and mounting of accessories	8
3.4	Roscas	9
3.4	Threading	9
3.5	Notas importantes.....	10
3.5	Important notes.....	10
3.6	Dimensões e pesos caixas vazias (para o transporte) e torques de aperto relativos	12
3.6	Dimensions and weight enclosures empty (for transport purpose) and relative tightening torques	12
3.7	Dados técnicos	14
3.7	Technical data	14
3.8	Características elétricas.....	14
3.8	Electrical characteristics	14
3.9	Código IP e em linguagem clara	14
3.9	IP code and clear text	14
3.10	Posição e informações relativas às placas.....	15
3.10	Positions and information relative to the labels.....	15
4.	PREPARAÇÃO DO PRODUTO PARA O USO.....	18
4.	<i>PREPARING THE PRODUCT FOR USE</i>	18

4.1	Transporte e armazenagem.....	18
4.1	Transport and storage.....	18
4.2	Movimentação.....	18
4.2	Handling.....	18
4.3	Precauções de segurança antes do uso.....	18
4.3	Safety precautions before use.....	18
4.4	Desembalagem.....	18
4.4	Unpacking.....	18
4.5	Eliminação segura dos materiais da embalagem.....	18
4.5	Safety disposing of packaging material.....	18
5.	MANUTENÇÃO E LIMPEZA.....	19
5.	MAINTAINING AND CLEANING.....	19
5.1	Precauções de segurança.....	19
5.1	Safety precautions.....	19
5.2	Manutenção e limpeza de rotina.....	19
5.2	Ordinary maintenance and cleaning.....	19
5.3	Procedimento de reclamação.....	19
5.3	Claim procedure.....	19
6.	DESATIVAÇÃO DO PRODUTO.....	20
6.	TAKING PRODUCT OUT OF OPERATION.....	20
6.1	Desinstalação.....	20
6.1	Uninstallation.....	20
6.2	Descarte.....	20
6.2	Scraping.....	20

0. ÍNDICE E DESCRIÇÃO DAS ALTERAÇÕES

Nº de revisão	data	descrição das alterações
0	15.02.2014	Primeira edição
1	03.11.2014	Alterar a temperatura até +80°C. Atualização regulatória. Adicionado novo dispositivo de drenagem coberto por certificados IECEX EXA 14.0004U / EXA 14ATEX 0059U
2	15-02-2015	Limitação da válvula eliminada
3	29-12-2016	Alterar parâmetros elétricos; Possibilidade de marcar IIA ou IIB ou IIB+H2; Bateria adicionada; Atualização regulatória; Aplicação de nova diretiva Atex 2014/34/EU
4	30-05-2017	Emblema Bartec atualizado
5	10-12-2018	Atualizado para alteração 5
6	16-03-2020	Atualização de certificado do Inmetro
7	29-11-2021	Alteração do nome e endereço do requerente e do fabricante
8	02-05-2022	Adição de etiqueta de advertência em caso de espessura da pintura >200 µm para grupo gas IIC Adição de bucha de linha Bartec Aplicação das normas IEC 60079-0:2017 // EN IEC 60079-0:2018
9	20-09-2023	Atualização de certificado do Inmetro

0. INDEX AND DESCRIPTION OF MODIFIES

Nr. Of revision	date	Description of modifies
0	15.02.2014	first issue
1	03.11.2014	Temperature modified up to +80°C. Standards Update. Add. New component draining device covered by IECEX EXA 14.0004U / EXA 14ATEX 0059U Certificate
2	15-02-2015	Remove limitation valve
3	29-12-2016	Changing electrical parameters; IIA or IIB or IIB+H2 possibility marking; Battery pack added; Standards update; Applying new Atex directive 2014/34/EU
4	30-05-2017	Update Bartec logo
5	10-12-2018	Update per Amendment 5
6	16-03-2020	Inmetro certified update
7	29-11-2021	Change of the name and address of the applicant and manufacturer
8	02-05-2022	Addition of warning label in case of painting thickness >200 µm for group gas IIC Addition of Bartec line bushing Application of the standards IEC 60079-0:2017 // EN IEC 60079-0:2018
9	20-09-2023	Inmetro certificate update



1. INTRODUÇÃO

1.1 Objetivo

Este manual foi redigido pelo fabricante do equipamento e é parte integrante do mesmo.

Este manual define a finalidade para a qual o equipamento foi projetado e construído, e contém todas as informações necessárias para garantir um uso seguro e adequado.

A observância das indicações nele contidas, garante a segurança pessoal e uma maior durabilidade do próprio equipamento.

As informações contidas no presente manual são destinadas aos seguintes usuários:

- equipe de transporte, movimentação, desembalagem;
- equipe de preparação das instalações e do local de instalação;
- instaladores;
- usuário do equipamento;
- equipe de manutenção.

Este manual deve ser cuidadosamente preservado e deve estar sempre disponível para possíveis consultas; deve portanto estar protegido da umidade, negligência, luz solar e tudo aquilo que possa danificá-lo.

Para uma rápida procura dos argumentos, consulte o índice da página anterior.

Os avisos e as partes do texto importantes foram realçadas com o uso de sinais gráficos seguidamente ilustrados e definidos.

1.2 Advertências gerais

O fabricante não assume qualquer responsabilidade por danos causados às instalações ou objetos nos seguintes casos:

- uso indevido;
- utilização de pessoal não idôneo;
- montagem e instalação incorretos;
- defeitos nas instalações;
- alterações ou intervenções não autorizadas;
- uso de peças sobressalentes não originais;
- inobservância das normas contidas no presente manual;
- acontecimentos excepcionais.

Cada operação não descrita no presente manual e/ou não autorizada pelo fabricante, além de invalidar imediatamente a garantia, implica a total responsabilidade por parte daquele que a faz.



1. INTRODUCTION

1.1 Scope

This handbook has been written up from the constructor of the equipment and it is integrating part of it.

This handbook defines the scope for which the equipment it has been designed and manufactured and contains all the information necessary in order to guarantee of a sure and corrected use.

The observance of the contained indications in it, guarantees the personal emergency and one greater duration of the same equipment.

The contained information in the manual present are addressed to subject following:

- assigned to the transport, handling, unpack;
- assigned to the preparation of installation and its site;
- installer;
- equipment's users;
- assigned to the maintenance.

This handbook must be conserved with the maximum care and it be available always for eventual consultations; therefore it must be protect from humidity, carelessness, sunlight and how much other can damage it.

For a fast search of the arguments to consult the index to the previous page.

The warnings and the important parts of text have been evidenced by means of use of the symbols following illustrated and defined.

1.2 General warning

The producer is thought raised from every responsibility for damages caused to the system or the things in the following cases:

- improper use;
- employment of not suitable staff;
- not corrected assembly and installation;
- defects in the systems;
- modifications or interventions not authorized;
- use of non original spare parts;
- non-observance of the rules written in this handbook;
- exceptional events.

Every operation not described in this handbook and/or not authorized by manufacturer, beyond making to lose in immediate way the guarantee, involves the full responsibility of who executes it.



1.3 Garantia

- ❶ A garantia se aplica aos equipamentos que apresentem defeitos de construção ou de montagem, de acordo com a opinião dos técnicos do fabricante.
- ❷ A garantia não cobre as peças sujeitas a desgaste e rupturas devido a uma utilização indevida e ao não cumprimento das normas contidas neste manual.
- ❸ De acordo com a Lei 8078 de 11/09/1990 - Código de Defesa do Consumidor, o período de garantia é de noventa dias a partir da data de entrega.
- ❹ O uso de peças sobressalentes não originais BARTEC F.N. invalida a garantia.
- ❺ BARTEC F.N. não será responsável por danos ou inconvenientes causados pelo não cumprimento das normas contidas neste manual.
- ❻ A garantia é fornecida de fábrica; portanto não são cobertos os custos de transporte do equipamento em garantia do cliente ao fabricante e vice-versa.
- ❼ A garantia não cobre o custo da mão-de-obra necessária para substituir ou reparar a peça.
- ❽ A garantia é nula se:
 - existe adulteração óbvia do equipamento;
 - de alterações efetuadas no equipamento sem o consentimento prévio por escrito de BARTEC F.N.;
 - de reparações efetuadas por pessoal não autorizado por BARTEC F.N.;
 - o número de série tenha sido alterado ou apagado, ou a marca BARTEC F.N. tenha sido eliminada.

2. IDENTIFICAÇÃO

2.1 Marca do produto e designação do tipo

BARTEC FEAM NASP

Invólucros para terminais, para unidade de controle e sinalização, para unidade de alimentação série "EJB"

2.2 Nome e endereço do fabricante

BARTEC F.N. S.r.l.
via M. Pagano 3 - I-20090 Trezzano sul Naviglio (MI) - ITALIA
Tel.: +39 02 484741 Fax: +39 02 48474231
<http://www.bartec-fn.com> e-mail: info@bartec-fn.com



1.3 Guarantee

- ❶ The guarantee is applied to the equipment's that introduce defects of construction or assembly, according to the judgment of the technicians of the manufacturer.
- ❷ The guarantee doesn't cover the parts subject to deterioration and broken due to bad use and not observance of the contained norms in this manual.
- ❸ In accordance with law 8078 of 9/11/1990 - Consumer Protection Code, the warranty is valid for ninety days from the date of delivery.
- ❹ The use of non-original spare parts from BARTEC F.N. brings to forfeiture of the guarantee.
- ❺ BARTEC F.N. will not be liable for damages or drawbacks caused by the missed observance of the contained norms in the manual present.
- ❻ The guarantee is considered ex-works; therefore, costs for transportation of the equipment in guarantee from customer to the manufacturer and vice versa are not covered.
- ❼ The guarantee doesn't cover the cost of the manpower needed for substitution or repair of the damaged product.
- ❽ The guarantee will not be valid in the following cases:
 - apparent tampering of the equipment.
 - changes made to the equipment without previous authorization written from BARTEC F.N.
 - reparations effected from personal not authorized by BARTEC F.N.
 - serial number has been altered or deleted or the mark BARTEC F.N. has been eliminated.

2. IDENTIFICATION

2.1 Product brand and type designation

BARTEC FEAM NASP

Enclosures for terminal boards, for control and signalling units, for power units series "EJB "

2.2 Producer name and address

BARTEC F.N. S.r.l.
via M. Pagano 3 - I-20090 Trezzano sul Naviglio (MI) - ITALIA
Tel.: +39 02 484741 Fax: +39 02 48474231
<http://www.bartec-fn.com> e-mail: info@bartec-fn.com



3. ESPECIFICAÇÃO DO PRODUTO

3.1 Instalação e manutenção

As verificações e a manutenção das caixas para a **série EJB ****, devem ser feitas de acordo com as normas:

- ABNT NBR IEC 60079-14 Construções elétricas para atmosferas explosivas devido à presença de gás - Parte 14: Sistemas elétricos em locais com risco de explosão devido à presença de gás (exceto minas)".
- ABNT NBR IEC 60079-17 Construções elétricas para atmosferas explosivas devido à presença de gás - Parte 17: Verificação e manutenção de sistemas elétricos em locais com risco de explosão devido à presença de gás (exceto minas)".

3.2 Funções gerais e faixa de aplicações, uso previsto

As caixas servem para conter equipamentos elétricos e eletrônicos que, em funcionamento normal, produzem arcos ou faíscas que podem provocar uma explosão em lugares onde existem misturas de gás potencialmente explosivo.

As caixas Involucros da série EJB são compostas por um corpo e uma tampa em liga de alumínio, aço inoxidável, aço carbono ou em de ferro fundido apertados entre si com parafusos de cabeça cilíndrica sextavados interior e pode ser equipado com acessórios, tais como: operadores de manobra, luzes de sinalização, válvulas de respiração e drenagem, janelas e vigias de vidro temperado.

A instalação dos componentes dentro do gabinete deve garantir que pelo menos 20% da seção de área permaneça livre para invólucro com marcação IIA e IIB.

A instalação dos componentes dentro do gabinete deve garantir que pelo menos 40% da seção de área permaneça livre para invólucro com marcação IIB+H2.

- Caixas para terminais

Esta caixas serve para conter terminais destinados a sistemas de derivação. Os terminais devem ser colocados em operação de acordo com as instruções fornecidas pelas fichas técnicas ou pelo catálogo do fornecedor, de acordo com os requisitos estabelecidos pela Regulamentação vigente e pelo estado da técnica. O terminal deve ser utilizado, com a inserção e a conexão dos condutores do tipo e da seção permitida, para os valores de tensão e de corrente não superiores àqueles indicados pelo fabricante. O comprimento dos condutores descascados deve corresponder ao indicado no catálogo ou na ficha técnica do fabricante. O uso dos bornes componíveis necessita de alguns acessórios obrigatórios, tais como: a placa de terminais, os blocos terminais, e o perfil de apoio.



3. SPECIFICATION OF THE PRODUCT

3.1 Maintenance and installation

The check and the maintenance of Enclosures for **series EJB****, must have done in accord to the rules:

- ABNT NBR IEC 60079-14 Electrical apparatus for explosive gas atmospheres - Part 14: Electrical installations in hazardous areas (other than mines)".
- ABNT NBR IEC 60079-17 Electrical apparatus for explosive gas atmospheres - Part 17: Inspection and maintenance of electrical installations in hazardous areas (other than mines)".

3.2 General functions and range of applications, intended use

The enclosures for electrical and electronic equipment which produces sparks or arcs when in service are required, to avoid the risk of explosion in presence of dangerous gas mixtures.

The enclosures series EJB are made of aluminium alloy, stainless steel, carbon steel or in cast iron body and cover, closed between them by cylindrical head screws with enclosed hexagon, and can be equipped with operating grip, warning lights, drainage and respiration valves, tempered glass windows and holes.

The installation of equipments inside the enclosure must ensure that at least 20% of the cross-sectional area remains free for enclosure with IIA and IIB marking.

The installation of equipments inside the enclosure must ensure that at least 40% of the cross-sectional area remains free for enclosure with IIB+H2 marking.

- Enclosure for terminal boards

This enclosure is for the housing terminal boards intended for breakout systems. The terminal boards must be installed according to the instructions on the supplier's instruction sheet or catalogue; the requirements laid down by current regulations and good practice must be respected. The terminal must be used by inserting and connecting conductors of the type and cross-sections permitted, for voltage and current levels not greater than those indicated by the manufacturer. The length to which conductors are stripped must correspond with that indicated in the manufacturer's catalogue or instruction sheet. The use of modular terminals requires certain necessary accessories, such as: the terminal plate, the terminal blocks, and the supporting body.



Quando usam-se terminais adequados aos circuitos de segurança intrínseca, as caixas devem ser identificadas com placas de advertência que assinalem a presença no interior dos circuitos de segurança intrínseca.

A distribuição dos fios internos deverá ser realizada garantindo uma distância mínima de 8 mm entre as partes com tensão dos condutores dos circuitos não intrinsecamente seguros (com grau de isolamento ≥ 1500 V) e os circuitos intrinsecamente seguros, Ex-i (com grau de isolamento ≥ 500 V).

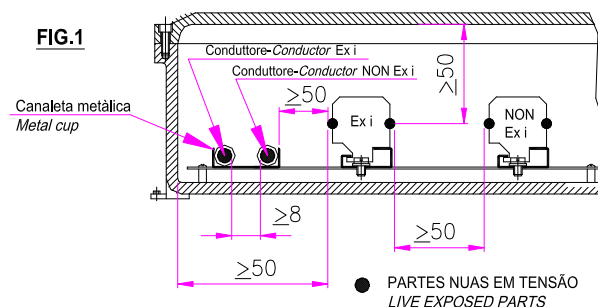
Deverá ser garantida uma distância mínima de 50 mm, medida em cada direção, entre os elementos de conexão dos circuitos intrinsecamente seguros, Ex-i e entre os circuitos não intrinsecamente seguros ou entre as paredes da caixa (veja FIG.1).



Where terminals suitable for intrinsically safe circuits are used, the enclosures must be identified by means of warning labels indicating the presence of intrinsically-safe circuits inside.

Internal wiring must be carried out in such a way as to ensure a minimum distance of 8 mm between live portions of NOT Ex-i circuit conductors (degree of insulation ≥ 1500 V) and Ex-i circuit conductors (degree of insulation ≥ 500 V).

There must be a minimum distance of 50 mm, measured in every direction, between the connection components of Ex-i circuits and those of NOT Ex-i circuits, or between the walls of enclosure (see FIG.1).



- Unidade de controle e sinalização

Esta caixa serve para a contenção de equipamentos elétricos e eletrônicos destinados a sistemas de comando, controle e sinalização.

Os equipamentos elétricos e eletrônicos devem ser colocados em operação de acordo com as instruções fornecidas pelas fichas técnicas ou pelo catálogo do fornecedor, de acordo com os requisitos estabelecidos pelas normas de referência a serem aplicadas para a realização dos quadros elétricos de baixa tensão IEC 61439; os equipamentos devem manter as distâncias de pelo menos 15 mm das paredes internas da caixa e não devem criar canais restritos de espaço de modo a evitar eventuais fenômenos de pré-compressão em caso de explosão interna. Os acessórios montados na tampa (botões, alavancas de comando, lâmpadas de sinalização, etc) são instalados na quantidade e na forma prevista pelos documentos anexados ao certificado. Para garantir o cumprimento integral em qualquer momento da classe de temperatura designada à caixa, as dissipações térmicas dos dispositivos contidos no interior da caixa devem ser adequadas para cumprir com os limites indicados no certificado.

Os terminais do equipamento e os terminais dos módulos devem ser utilizados, com a inserção e a conexão dos condutores do tipo e das seções permitidas, para os valores de tensão e de corrente não superiores àqueles indicados pelo fabricante.

Quando são usados terminais adequados para circuitos de segurança intrínseca, a

- Control and signalling unit

This apparatus is for the housing of electric and electronic equipment intended for control and visualisation systems.

The electrical and electronic equipment must be installed according to the instructions on the supplier's instruction sheet or catalogue, in accordance with the requirements established from the certificate standards to apply for the realisation of the electrical panel with low voltage IEC 61439 and from the art status; the equipments themselves must maintain the distances of the least 15 mm from the internal walls of the enclosures and must not create limited tubes of space to avoid eventual phenomenon of pre stress in case of internal explosion. The accessories mounted on the cover (push-buttons, handles, pilot lamps ...) are installed in the quantities and conditions provided from the documents enclosed to the EC-type examination certificate. To assure in every moment the complete respect of the temperature class assigned to the enclosure, the thermal dissipation of the devices contained inside of the enclosures must respect the limits indicated in the certificate.

The terminals of the equipment and the modular ones must be used with the insert and the connection of the wires of type and section allowed, for voltage and current values not higher than ones indicated from the constructor.

Where terminals suitable for intrinsically-safe circuits are used, the enclosure must be identified by means warning labels indicating the presence of intrinsically-safe



caixa deve ser identificada com placas de advertência que assinalem a presença no interior dos circuitos de segurança intrínseca; a distribuição dos fios internos deverá ser realizada garantindo uma distância mínima de 8 mm entre as partes com tensão dos condutores dos circuitos não intrinsecamente seguros (com grau de isolamento \geq 1500 V) e os circuitos intrinsecamente seguros, "Ex i" (com grau de isolamento \geq 500 V).

Deverá ser garantida uma distância mínima de 50 mm, medida em cada direção, entre os elementos de conexão dos circuitos intrinsecamente seguros, Ex-i e entre os circuitos não intrinsecamente seguros, ou entre as paredes da caixa (veja FIG.1).

- Unidade de alimentação

Esta caixa serve para a contenção de equipamentos elétricos e eletrônicos destinados a sistemas de alimentação.

Os equipamentos elétricos e eletrônicos devem ser colocados em operação de acordo com as instruções fornecidas pelas fichas técnicas ou pelo catálogo do fornecedor, de acordo com os requisitos estabelecidos pelas normas de referência a serem aplicadas para a realização dos quadros elétricos de baixa tensão IEC 61439; os equipamentos devem manter as distâncias de pelo menos 15 mm das paredes internas da caixa e não devem criar canais restritos de espaço de modo a evitar eventuais fenômenos de pré-compressão em caso de explosão interna. Os acessórios montados na tampa (botões, alavancas de comando, lâmpadas de sinalização, etc) são instalados na quantidade e na forma prevista pelos documentos anexados ao certificado. Para garantir o cumprimento integral em qualquer momento da classe de temperatura designada à caixa, as dissipações térmicas dos dispositivos contidos no interior das caixas devem ser adequadas para cumprir com os limites indicados no certificado.

Os terminais do equipamento e dos módulos devem ser utilizados, com a inserção e a conexão dos condutores do tipo e das seções permitidas, para os valores de tensão e de corrente não superiores àqueles indicados pelo fabricante.

3.3 Furações para entrada cabo e montagem acessórios

As caixas podem ser predispostas, ou trabalhadas, com orifícios roscados nas paredes e na tampa, para permitir o aparafusamento dos acessórios de comando ou sinalização, ou para a entrada dos cabos.

N.B. Todos os trabalhos mecânicos podem ser realizados apenas pelo fabricante, salvo autorizações especiais da parte do mesmo.

A quantidade e o tamanho dos orifícios, devem respeitar as indicações fornecidas pelo fabricante, de acordo com os tipos de ensaios realizados para a certificação da caixa. Próximo a cada furo roscado, uma etiqueta é colocada com a identificação do tipo e diâmetro da rosca

Os acessórios utilizados para a entrada dos cabos, devem ser certificados de acordo com o Sistema Brasileiro de Avaliação da Conformidade - SBAC e em conformidade com as Normas ABNT NBR IEC 60079-0 e ABNT NBR IEC 60079-1.



circuits inside; internal wiring must be carried out in such a way to ensure a minimum distance of 8 mm between live portions of NOT Ex-i circuit conductors (degree of insulation \geq 1500V) and Ex-i circuit conductors (degree of insulation \geq 500 V) .

There must be a minimum distance of 50 mm, measured in every direction, between the connection component of Ex-i circuits and those NOT Ex-i circuits or between the walls of the enclosures (see FIG.1).

- Power unit

This apparatus is made for the housing of electrical and electronic equipment intended for power systems.

The electrical and electronic equipment must be installed according to the instructions on the supplier's instruction sheet or catalogue, in accordance with the requirements established from the certificate standards to apply for the realisation of the electrical panel with low voltage IEC 61439 and from the art status; the equipments themselves must maintain the distances of the least 15 mm from the internal walls of the enclosures and must not create limited tubes of space to avoid eventual phenomenon of pre stress in case of internal explosion . The accessories mounted on the cover (push-buttons, handles, pilot lamps ...) are installed in the quantities and conditions provided from the documents enclosed to the EC-type examination certificate. To assure in every moment the complete respect of the temperature class assigned to the enclosure, the thermal dissipation of the devices contained inside of the enclosures must respect the limits indicated in certificate.

The terminals of the equipment and the modular ones must be used with the insert and the connection of the wires of type and section allowed, for voltage and current values not higher than ones indicated from the constructor.

3.3 Cable entry holes and mounting of accessories

The enclosures may have, or be given, threaded holes on the walls and on the cover, allowing to screw the control or signaling accessories, or for the cable entry.

NB. All mechanical manufacturing may only be executed by manufacturer, unless of express authorization of itself.

The quantity and size of the holes must comply with the indications supplied by the manufacturer, in accordance with the type of tests carried out for the certification of enclosures. In proximity of any threaded hole, is placed a tag with identification of type and diameter of thread.

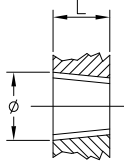
The accessories used for cable entry must be certified in accordance with Brazilian Conformity Assessment System - SBAC and to comply with Standards ABNT NBR IEC 60079-0 and ABNT NBR IEC 60079-1.



3.4 Roscas

As roscas podem ser escolhidas entre aquelas indicadas nas seguintes tabelas, respeitando as dimensões e tolerâncias de trabalho.

Rosca cônica

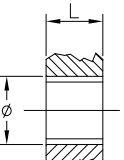
Dimensões Ø Size Ø	Norma de referência Standard of reference	Número mínimo de roscas realizadas ≥ 5 <i>Min. number of threads engaged ≥ 5</i>	
Rc 1/8"±4"	EN 10226-2 (only ATEX)		
NPT 1/8"±4"	ANSI/ASME B1.20.1		

3.4 Threading

The threading may be chosen between that indicated in the following tables, taking into account dimensions and tolerances of manufacturing.

Conical threading

Rosca cilíndrica

Dimensões Ø Size Ø	Norma de referência Standard of reference	Número mínimo de roscas realizadas ≥ 5 <i>Min. number of threads engaged ≥ 5</i>	
G 1/2"±3"	ISO 228-1		
PG 7÷48	DIN 40430		
M10÷90 x 1.5	ISO 262		

Cylindrical threading

As roscas cilíndricas devem ter tolerâncias de trabalho equivalentes às tabelas ISO 965/I e ISO 965/III (tolerância em acoplamento 6H/6g).

Para as roscas cilíndricas deve ser previsto um dispositivo de bloqueio contra o afrouxamento (bloqueio mecânico, vedação com LOCTITE ou equivalente).

The cylindrical threading must have manufacturing tolerances equivalent to those in tables ISO 965/1 and ISO 965/III (matching tolerance 6H/6g).

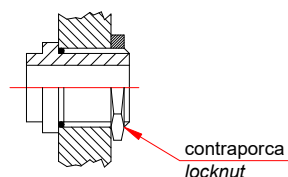
For the cylindrical threading must be predict an anti-loosing grip device (mechanical block, LOCTITE seal or equivalent).



FIG. 2

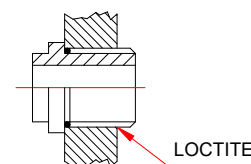
EXTERIOR CAIXA
Outside of boxes

INTERIOR CAIXA
Inside of boxes



EXTERIOR CAIXA
Outside of boxes

INTERIOR CAIXA
Inside of boxes



É possível instalar um tubo de conduíte (UNI 7683: 1977) com um comprimento máximo de 200 mm e um diâmetro máximo de 3".

It is possible to install a conduit tube (UNI 7683:1977) with maximum length of 200mm and maximum diameter 3".

3.5 Notas importantes

- ⇒ Eventuais peças danificadas deverão ser substituídas ou reparadas exclusivamente pelo fabricante, salvo autorizações especiais por parte do mesmo.
- ⇒ O plano de acoplamento entre o corpo e a tampa não deve apresentar ranhuras ou riscos que impeçam o nivelamento do acoplamento (máx interstício 0,04 mm) e a rugosidade das duas superfícies ($\leq 6,3 \mu\text{m}$). Em caso de dano das superfícies acima dos valores acima indicados, contate o fabricante.
- ⇒ Todos os parafusos da tampa devem ser sempre completamente aparafusados; em caso de substituição use sempre parafusos do mesmo tipo e grau de resistência (veja a seção 3.6).
- ⇒ A cada abertura da tampa deve-se restaurar a graxa de silicone (LOCTITE_8104 ou LOXEAL_GS9) ou pasta de cobre ou similar nas juntas flangeadas para garantir sua excelente condição.
- ⇒ Os terminais interno e externo são fornecidos para a ligação do condutor de aterramento que deve ser disposto entre a arruela anti-rotação e a arruela plana. Se a conexão é efetuada através de terminais de cabo, este deve estar equipado com pino anti-rotação, ou deve-se providenciar uma solução qualquer que evite a rotação dos cabos.
- ⇒ Os orifícios da caixa não utilizados, devem ser fechados por bujões cônicos ou cilíndricos, de modo a manter as características de contenção à explosão da caixa. Os bujões só podem ser desmontados com o uso de ferramentas especiais (veja FIG.3).

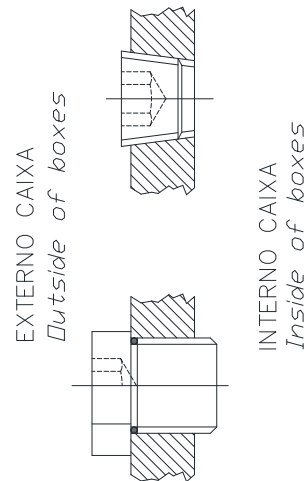
3.5 Important notes

- ⇒ Any damaged parts may only be replaced or repaired by the manufacturer, unless of express authorization of itself.
- ⇒ The matching surfaces of body and cover must not be furrowed or scratched so as to impair their flush meeting (max. gap 0.04 mm) or the roughness of the two surfaces ($\leq 6,3 \mu\text{m}$). If the surfaces are damaged so as not to meet the above specification, please to contact the manufacturer.
- ⇒ All cover screws must always be tightened completely and may be replaced only with screws of the same type and the same degree of resistance (see par 3.6).
- ⇒ At every opening of the cover is necessary to restore silicone grease (LOCTITE_8104 or LOXEAL_GS9) or copper free paste or similar on lamination joints to guarantee the perfect condition.
- ⇒ The ground terminal board in and out is preview for the conductor which must be placed between the anti-rotation washer and the flat washer. If the connection is made by means of lug, this must be with an anti-rotation pin, or must be provide on fitting to avoid the rotation of the cable.
- ⇒ Any unused holes in the enclosure must be closed with conical or cylindrical plugs in such way that anti-explosion seal characteristics of the enclosure are preserved. These plugs must only be removed with special tools (see FIG.3).

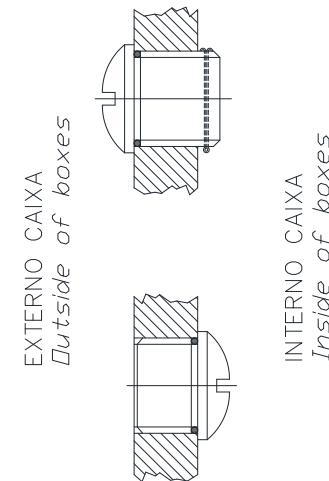


FIG. 3

PAREDE CAIXA
Wall of boxes



PAREDE CAIXA
Wall of boxes



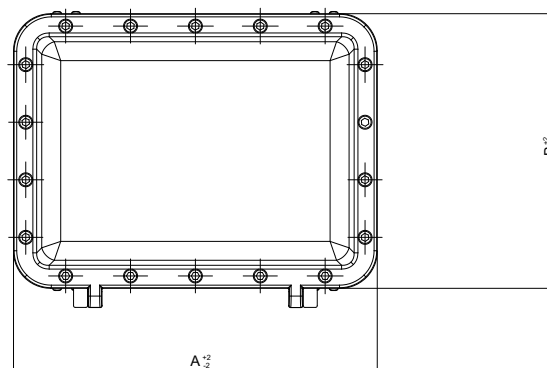
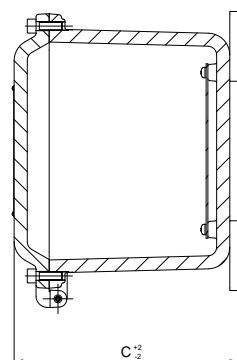
- ⇒ Caso use uma resistência interna anti-condensação, o fabricante fornecerá uma placa de aviso colocada externamente na tampa, dando as seguintes indicações:
Atenção – Resistência de aquecimento anti condensação energizada.
- ⇒ No interior das caixa podem ser usadas baterias.
Uma placa de aviso indicará o tipo de bateria e de fusível usado.

- ⇒ In the event of use of internal anti-condensation heating resistor, the manufacturer will provide with a warning label put outside on the cover, with the following indication: **Warning – anti-condensation heating resistor energized.**
- ⇒ Inside the enclosures are allowed batteries.
A warning label will indicate the type of battery and fuse used.


3.6 Dimensões e pesos caixas vazias (para o transporte) e torques de aperto relativos

3.6 Dimensions and weight enclosures empty (for transport purpose) and relative tightening torques

Dimensões <i>Dimensions</i>	Grandeza / Size																
	EJB 08	EJB 11	EJB 123	EJB 21	EJB 22	EJB 23	EJB 30	EJB 31	EJB 51	EJB 61	EJB 61R	EJB 63	EJB 71	EJB 91	EJB 73	EJB 93	
A [mm]	380	175	317	285	300	310	415	415	566	670	670	670	742	960	742	960	
B [mm]	170	175	128	245	200	260	315	315	366	470	470	470	542	660	542	660	
C [mm]	135,5	132	111	171	233	207	174	256	268	373	373	248	439	472	321	315	
M	Peso / Weight [Kg]	9	3.6	4.5	10	12.5	15	16	20	31	51	60	42	110	202	90	145
					10.5			18.5	22	36.5	57	66	47				
Parafusos da tampa / Cover screws	M8	M8	M6	M8	M8	M8	M10	M10	M10	M10	M12	M12	M12	M12	M12	M12	
Classe de propriedade / Class of property	70	70	70	70	70	70	70	70	70	70	70	70	70	70	70	70	
Torques de aperto [Nm] / Torque tightening [Nm]	21,50	21,50	8,80	21,50	21,50	21,50	44,00	44,00	44,00	44,00	74,00	74,00	74,00	74,00	74,00	74,00	
Apenas para a versão XL destinada a ser instalada em temperatura ambiente inferior a – 20°C Only for XL version intended to be installed in ambient temperature lower than – 20°C:																	
	-	-	-	EJB 21XL	-	-	-	EJB 31XL	EJB 51XL	EJB 61XL	-	EJB 63	-	-	-	-	
Parafusos da tampa / Cover screws	-	-	-	M8	-	-	-	M10	M10	M10	-	M10	-	-	-	-	
Classe de propriedade / Class of property	-	-	-	80	-	-	-	80	80	80	-	80	-	-	-	-	
Torques de aperto [Nm] / Torque tightening [Nm]	-	-	-	28,70	-	-	-	58	58	58	-	58	-	-	-	-	



Dimensões / Dimensions		Grandeza / Size				
		EJB 21UL	EJB 31UL	EJB 51UL	EJB 61UL	EJB 63UL
A [mm]		320	450	600.5	710	710
B [mm]		280	350	400	500	500
C [mm]		191,5	251	280	403,5	273,5
↙	Peso / Weight [Kg]	13,5	27	54	116	96
Parafusos da tampa / Cover screws		M8	M8	M10	M12	M12
Classe de propriedade / Class of property		70	70	70	70	70
Parafusos da tampa [Nm] / Torque tightening [Nm]		21,50	21,50	8,80	21,50	21,50



3.7 Dados técnicos

Materiais

caixa e tampa	- Liga de alumínio-silício primária para jatos de areia (EN_AC43100) ou concha/moldagem sob pressão (EN_AC44100) de acordo com as normas UNI EN1706:1999 - ISO3522:2006. A quantidade de magnésio (Mg) e titânio (Ti) é inferior a 7,5 % da massa total - Aço Inoxidável AISI303-304-316-316L UNI EN10088-3:2005 - Aço carbono UNI EN10025-2:2005 - Ferro fundido UNI/ISO 185 Q200 (G20 UNI 5007)
guarnições	- Silicone (LSR) - Temperatura de uso: -60 ... 260 [°C]
partes transparentes	VIDRO DE SÓDIO DE CÁLCIO - TIPO A - cumpre com os padrões UNI EN 572.1/2

3.8 Características elétricas

Depende do tipo de equipamento contido nas caixas.

3.9 Código IP e em linguagem clara

Grau de proteção: **IP 66** (verificado sem O ring, graxa ou similar)

→ primeiro algarismo característico – contra a penetração dos corpos sólidos estranhos

símbolo	algarimo	denominação	descrição
	6	Protegido contra o acesso às partes perigosas com um fio	o calibre de acessibilidade de diâmetro 1,0 [mm] não deve penetrar
		totalmente protegida contra a poeira	não é admitida a penetração de poeira

→ segundo algarismo característico – contra a água



3.7 Technical data

Materials

enclosure and cover	- Aluminium-silicon primary alloy for sand-casting (EN_AC43100) or for gravity-casting/die-casting (EN_AC44100) in according with UNI EN1706:1999 – ISO3522:2006 standards. Quantity of magnesium (Mg) and titanium (Ti) is minor of 7.5 % of total mass - Stainless steel AISI 03-304-316-316L UNI EN10088-3: 2005 - Carbon steel UNI EN10025-2:2005 - Cast iron UNI/ISO 185 Q200 (G20 UNI 5007)
gaskets	- Silicone (LSR) - Temperature of use: -60 ... 260 [°C]
light-transmitting part	GLASS SODIUM CALCIUM - TYPE A - compliant with UNI EN 572.1 / 2

3.8 Electrical characteristics

Depending on type of equipments inside in enclosures.

3.9 IP code and clear text

Degree of protection: **IP 66** (checked without use of O-ring, grease or similar)

→ first characteristic numeral – against ingress of solid foreign objects

syb.	no.	denomination	description
	6	protected against access to hazardous parts with a wire	the access probe of 1,0 [mm] shall not penetrate
		dust-tight	no ingress of dust

→ second characteristic numeral – against water



simbolo	algarimo	denominação	descrição
	6	protegida contra os jatos de água potente	a água projetada com jatos potente no invólucro de qualquer direção não deve causar efeitos nocivos

*Dependendo do tipo de acessório instalado

3.10 Posição e informações relativas às placas

Placas principais

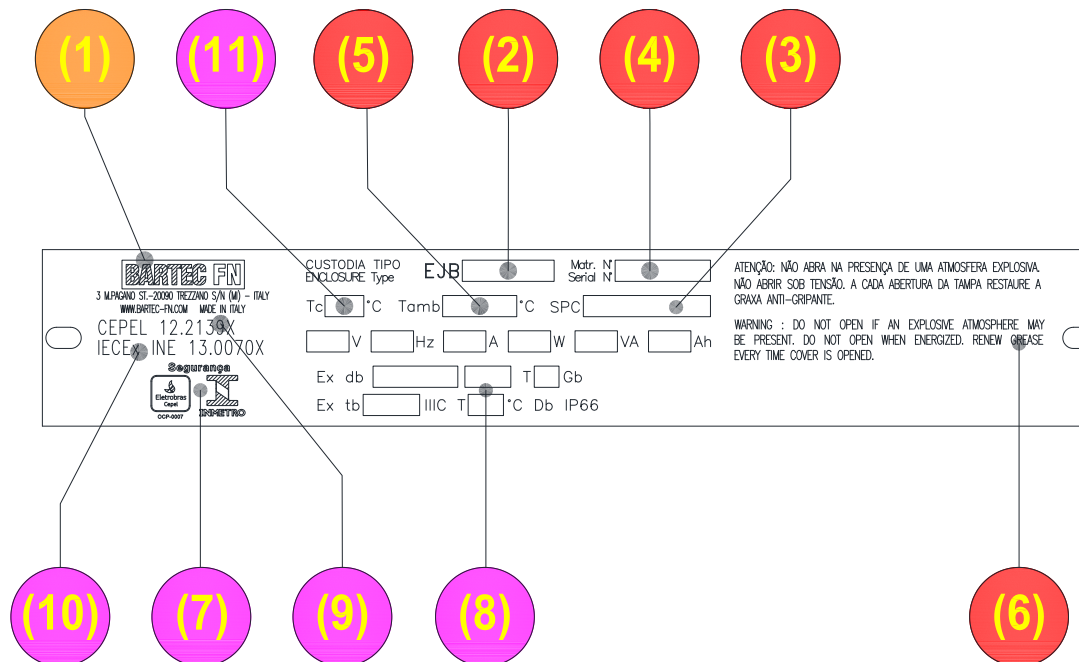


sybm.	no.	denomination	description
	6	protected against powerful water jets	water projected in powerful jets against the enclosure from any direction shall have no harmful effects

*In function of the accessories type installed

3.10 Positions and information relative to the labels

Main tag





(1)	marca, nome e endereço do fabricante
(2)	designação do tipo do produto fornecido pelo fabricante
(3)	número específico do cliente (se pedido)
(4)	ano de construção e número de série
(5)	faixa temperatura ambiente
(6)	advertências usadas para todos os tipos de invólucros
(7)	símbolo gráfico da marca de conformidade INMETRO
(8)	<p>marcação – tipos de proteção</p> <p>Ex: proteções contra explosões</p> <p>db: tipo de proteção “d” – construções elétricas à prova de explosão IIA o IIB: equipamento seguro para instalação de superfície para gases combustível IIA ou IIB</p> <p>Gb: equipamento para uso em atmosferas explosiva de gases, com um nível “alto” de proteção, que não é uma fonte de ignição em funcionamento normal ou em caso de anomalia prevista</p> <p>+H₂ adequado para uso na presença de gás hidrogênio</p> <p>tb: proteção por invólucros para atmosferas explosivas devido a poeira combustível, (para EPL Db)</p> <p>IIIC: grupo III para uso em locais com atmosfera explosiva devido à poeira combustível diferentes de gases de minas; poeiras condutoras</p> <p>Db: equipamento para uso em atmosferas explosiva de poeira combustível, com um nível “alto” de proteção, que não é uma fonte de ignição em funcionamento normal ou em caso de anomalia prevista</p> <p>IP66 totalmente protegido contra a poeira (6), protegido contra jatos de água potente (6)</p>
(9)	Identificação do Organismo Notificado que emitiu o <i>certificado INMETRO</i> e relativo número
(10)	Identificação do Organismo Notificado que emitiu o <i>certificado IECEx</i> e relativo número
(11)	Temperatura do cabo de entrada



(1)	brand, name and address of the manufacturer
(2)	equipment type designation given by manufacturer
(3)	specification number of customer (if request)
(4)	year of construction and serial number
(5)	ambient temperature range
(6)	warning used for all types of enclosure
(7)	graphic symbol of conformity INMETRO marking
(8)	<p>marking – type of protection</p> <p>Ex: protection against explosion</p> <p>db: type of protection “d” – flameproof enclosure</p> <p>IIA or IIB: equipment suitable to be installed in surface places for combustible gas IIA or IIB</p> <p>Gb: equipment for explosive gas atmospheres, having a “high” level of protection, which is not a source of ignition in normal operation or during expected malfunctions</p> <p>+H₂ adapted for use in presence of hydrogen gas</p> <p>tb: protection by enclosures for explosive dust atmospheres, (for EPL Db)</p> <p>IIIC: group III for use in places with an explosive dust atmosphere other than mines susceptible to firedamp; conductive dust</p> <p>Db : equipment for explosive dust atmospheres, having a “high” level of protection, which is not a source of ignition in normal operation or during expected malfunctions</p> <p>IP66 dust-tight (6); protected against powerful water jets (6)</p>
(9)	Identification of Notified Body that have issued the <i>INMETRO certificate</i> and its relative number
(10)	Identification of Notified Body that have issued the IECEx certificate of conformity and its relative number
(11)	Cable entry temperature



Placas de alerta (em relação ao tipo de uso)

- Placa de aviso para caixa com circuitos Ex-i:

ATENÇÃO: ESTA CAIXA CONTÉM
CIRCUITOS DE SEGURANÇA INTRÍNSECA
WARNING: THIS ENCLOSURE CONTAINS
INTRINSICALLY - SAFE CIRCUITS

- Placa de aviso para resistência anti-condensação

ATENÇÃO:
RESISTÊNCIA ANTI CONDENSAÇÃO
ENERGIZADA.
WARNING:
ANTI-CONDENSATION HEATING RESISTOR
ENERGIZED.

- Placa de aviso para abertura caixa
(já indicado na placa de certificação)

ATENÇÃO: NÃO ABRA NA PRESENÇA DE UMA
ATMOSFERA EXPLOSIVA. NÃO ABRIR
SOB TENSÃO.
WARNING: DO NOT OPEN IF AN EXPLOSIVE
ATMOSPHERE MAY BE PRESENT. DO NOT OPEN
WHEN ENERGIZED.

- Placa de aviso para contenção baterias

<p>ATENÇÃO CONTÉM BATERIAS - NÃO ABRA NA PRESENÇA DE ATMOSFERAS EXPLOSIVAS. SUBSTITUIR APENAS COM BATERIAS TIPO: _____ SUBSTITUIR APENAS COM FUSÍVEIS TIPO: _____</p>	<p>WARNING IT CONTAINS BATTERY - DO NOT OPEN IN PRESENCE OF EXPLOSIVE ATMOSPHERE REPLACE ONLY WITH BATTERY TYPE : _____ REPLACE ONLY FUSE TYPE : . _____</p>
--	---

Warning labels (with reference to type of fuse)

- Warning label for enclosure with Ex-i :

- Warning label for anti-condensation heating resistor

- Warning label for opening of the enclosure
(already indicated in certificate label)

- Warning label for battery



4. PREPARAÇÃO DO PRODUTO PARA O USO

4.1 Transporte e armazenagem

Os invólucros são fornecidos em embalagens de papelão ou em paletes de madeira com diferentes dimensões dependendo da quantidade fornecida.

Em caso de armazenamento, a embalagem deve ser protegida de:



da chuva

da umidade

4.2 Movimentação

Para a movimentação não são necessários requisitos especiais por parte da equipe, por isso é recomendado realizar esta operação observando as normais regras de prevenção de acidentes.

4.3 Precauções de segurança antes do uso

- Em caso de instalação em locais onde pode existir a formação de correntes de fuga (por exemplo: nas proximidades de redes ferroviárias elétricas, grandes instalações de soldagem, instalações elétricas com correntes e radiofrequências elevadas, etc.), se devem tomar as precauções adequadas para evitar consequências.
- Como regra geral, qualquer intervenção nas partes elétricas ou nas partes mecânicas ou da instalação, deve ser precedida da interrupção da alimentação de energia.

4.4 Desembalagem

- É aconselhável eliminar, de imediato, as partes da embalagem que possam ser perigosas para as pessoas (pregos, fitas, sacos de plástico, etc.)
- Certifique-se de que a embalagem não sofreu danos externos durante o transporte.
- Coloque o lado correto da embalagem e desembale o gabinete.
- Extraia o equipamento da embalagem da forma mais adequada em relação ao peso do equipamento.

4.5 Eliminação segura dos materiais da embalagem

Todos os materiais da embalagem são recicláveis e podem ser eliminados de acordo com as normas vigentes em matéria.



4. PREPARING THE PRODUCT FOR USE

4.1 Transport and storage

The enclosures are supplied in carton packs or over pallets having various dimensions depending on quantity supplied.

In storage case, pack must be protected.



from rain

from humidity

4.2 Handling

For handling there aren't request of particular demands to assigned staff, therefore it is recommended, to carry out such operation observing the common rules of accident-prevention.

4.3 Safety precautions before use

- In the event of installation in places where the formation of stray electric currents can be present (i.e.: outskirts of electrical railway networks, great systems of welding, electrical systems with high currents and radio frequencies, etc.), it is right to take adequate precautions to avoid consequences.
- How general rule, whichever intervention on the electrical or mechanical parts or on the system, must be preceded from the interruption of the electrical supply system.

4.4 Unpacking

- It is advisable to eliminate, immediately, the parts of pack that could be dangerous to the persons (nail, tapes, plastic bags, etc.).
- Make sure that pack have not suffered external damages during the transport.
- Place down the correct side of the pack and unpack the enclosure.
- Extract the equipment from pack the fittest way in relation to the weight of the equipment.

4.5 Safety disposing of packaging material

All pack materials are recyclable and they can dispose according to law in force.



5. MANUTENÇÃO E LIMPEZA

5.1 Precauções de segurança

- As verificações e a manutenção das caixas, devem ser efetuadas apenas por pessoal experiente, cuja formação tenha incluído todas as instruções necessárias sobre como instalar, a legislação e regulamentação aplicáveis e dos princípios gerais de classificação dos locais com risco de explosão.
- Para o uso em ambientes com presença de poeiras, o usuário deve proceder a uma limpeza regular do equipamento, a fim de evitar o acúmulo de poeiras na superfície (espessura <5 mm).
- Para instalação, o usuário deve levar em consideração que as visores e as lentes de policarbonato dos sinalizadores foram submetidas ao teste de impacto de baixo risco (2J).

Antes de efetuar qualquer intervenção de manutenção, desconete a rede elétrica.

5.2 Manutenção e limpeza de rotina

- Utilize um pano umedecido com água ou com qualquer outro produto que não danifique as peças do grupo.
- Não deixe escorrer água (ou qualquer outro produto utilizado) para dentro das juntas ou do interior dos equipamentos elétricos.
- Para manutenção e substituição das baterias, consulte o anexo D

5.3 Procedimento de reclamação

Em caso de não cumprimento favor entrar em contato com o seguinte representante jurídico:

Tecnovolt Soluções e Sistemas Ltda

R. Mario Martins de Oliveira, 64
Sala 01, CEP 12703 0 20, Cruzeiro - SP, 12703-020, Brazil

Telefone: +55 12 981103933

E-Mail: engenharia@tecnovolt.tec.br



5. MAINTAINING AND CLEANING

5.1 Safety precautions

- The inspections and maintenance on the enclosures must be carried out only from expert staff, whose training has included all the necessary instructions on the installation modalities, on the laws and standards relevant and on the general principles of the classification of the hazardous areas.
- For use in environments where combustible dusts may be present, the user must carry on regular cleaning of the apparatus so as to prevent build-up of dust to surface (thickness <5 mm).
- For installation, the user will take in consideration that the windows and the polycarbonate pilot lamps are tested for an impact corresponding to a low risk only (2J).

Before carrying out whichever maintenance operation, disconnect the electrical system.

5.2 Ordinary maintenance and cleaning

- Use water moistened cloth or whichever other product that does not damage the parts of the group.
- Don't make strain the water (or whichever other product used) inside of the joints or of the electrical apparatus.
- For maintenance and replacement of the batteries take in consideration the attached D.

5.3 Claim procedure

In case of no comply please contact the following Legal Representative:

Tecnovolt Soluções e Sistemas Ltda

R. Mario Martins de Oliveira, 64
Sala 01, CEP 12703 0 20, Cruzeiro - SP, 12703-020, Brazil

Telephone number: +55 12 981103933

E-Mail: engenharia@tecnovolt.tec.br

**6. DESATIVAÇÃO DO PRODUTO****6.1 Desinstalação**

Deve ser efetuada apenas por pessoal experiente, cuja formação tenha incluído todas as instruções necessárias sobre como desinstalar, a legislação e regulamentação aplicáveis e dos princípios gerais de classificação dos locais com risco de explosão.

6.2 Descarte

Recomenda-se que contate empresas especializadas autorizadas para o descarte, em conformidade com as leis e normas em vigor.

**6. TAKING PRODUCT OUT OF OPERATION****6.1 Uninstallation**

Must be carried out only from expert staff, whose training has included all the necessary instructions on the uninstallation modalities, on the laws and standards relevant and on the general principles of the classification of the hazardous areas.

6.2 Scraping

It is recommended to address to specialized companies authorized for the scraping, according to laws and standards in force.

